

Геофизический центр РАН
Институт машиноведения им. А.А. Благонравова РАН
Национальный исследовательский ядерный университет «МИФИ»

В.Г. ГЕТМАНОВ

Цифровая обработка сигналов с приложениями для геофизики и экспериментальной механики

Учебник

ТЕХНОСФЕРА
Москва
2021

УДК 372.542 (075)

ББК 32.811

Г44

Рецензенты:

Гишиани А.Д. – д.ф.-м.н. профессор, академик РАН,

научный руководитель ГЦРАН

Глазунов В.А. д.т.н, профессор, директор ИМАШ РАН

Кудряшов Н.А. – д.ф.-м.н, профессор, зав. кафедрой «Прикладная математика» НИЯУ МИФИ

Г44 Гетманов В.Г.

Цифровая обработка сигналов с приложениями

для геофизики и экспериментальной механики

Учебник

М.: ТЕХНОСФЕРА, 2021. — 354 с. ISBN 978-5-94836-620-3

В учебнике помещены сведения по цифровой обработке сигналов (ЦОС) и изложены основные разделы рассматриваемой технической дисциплины, касающиеся построения моделей и оценивания параметров сигналов, предварительной обработки сигналов, спектрально-корреляционного анализа и цифровой фильтрации сигналов. Приведены сведения по формированию локальных и сплайновых моделей сигналов. Реализованы приложения с примерами задач для предметных областей геофизики и экспериментальной механики, решения которых основаны на материалах учебника.

Предназначен для студентов-бакалавров и магистрантов, обучающихся по направлениям и специальностям 01.05.01. «Прикладная математика и информатика», 23.04.01 «Прикладная математика», студентов, специализирующихся по геофизике и экспериментальной механике, а также может быть использован студентами, которые заняты подготовкой в области задач обработки результатов физических экспериментов и проектирования информационно-управляющих систем. Материалы учебника ориентированы на углублённое изучение дисциплины «Цифровая обработка сигналов» и применение для практических занятий, бакалаврских работ и магистерских диссертаций. Разработаны вопросы и задачи для самопроверки.

Предложенный учебник по ЦОС с приложениями будет полезным для специалистов, занимающихся системами обработки экспериментальных данных в широком спектре приложений.

УДК 372.542 (075)

ББК 32.811

© Гетманов В.Г., 2021

© АО «РИЦ «ТЕХНОСФЕРА», оригинал-макет, оформление, 2021

ISBN 978-5-94836-620-3

Содержание

Предисловие	10
Глава 1. Общие сведения о системах и задачах цифровой обработки сигналов	16
1.1. Системы цифровой обработки сигналов, объекты управления и системы выработки управлений.....	16
1.1.1. Структурные схемы систем ЦОС.....	16
1.1.2. Математические модели ОУ.....	19
1.1.3. Общие соотношения для СВУ.....	22
1.2. Системы сбора данных для цифровой обработки сигналов.....	23
1.2.1. Структурная схема ССД.....	23
1.2.2. Датчики ССД, передаточные функции, АЧХ и ФЧХ.....	24
1.2.3. Усилители, противомаскировочные фильтры, электронные коммутаторы.....	32
1.2.4. Аналого-цифровые преобразователи.....	34
1.2.5. Устройства буферной памяти.....	37
1.3. Сигналы, алгоритмы и этапы цифровой обработки сигналов.....	38
1.3.1. Классификация сигналов для ЦОС.....	38
1.3.2. Варианты алгоритмов ЦОС для СОИ.....	41
1.3.3. Этапы реализации ЦОС.....	43
1.4. Список вопросов для самопроверки к гл. 1.....	44
Глава 2. Модели сигналов, оценивание параметров сигналов	46
2.1. Синусоидальные сигналы.....	46
2.1.1. Гармонические и полигармонические сигналы.....	46
2.1.2. Гармонические сигналы с амплитудно-частотной модуляцией.....	49
2.2. Комплексные сигналы. Энергетические характеристики сигналов.....	54
2.3. Наблюдения и модели сигналов.....	57
2.3.1. Функции наблюдения сигналов.....	57
2.3.2. Функциональные и параметрические модели сигналов.....	58

2.3.3. Аппроксимационные локальные модели сигналов.....	61
2.3.4. Аппроксимационные сплайновые модели сигналов.....	63
2.4. Оценивание параметров моделей сигналов.....	64
2.4.1. Оценивание параметров моделей как задача аппроксимации.....	64
2.4.2. Оценивание параметров аппроксимационных линейных моделей для действительных сигналов.....	67
2.4.3. Оценивание параметров аппроксимационных линейных моделей для комплексных сигналов.....	70
2.4.4. Оценивание параметров аппроксимационных моделей, линейных по части параметров.....	71
2.5. Модели сигналов с использованием рядов Фурье. Интеграл Фурье. z -преобразование.....	73
2.5.1. Модели сигналов на основе действительного ряда Фурье.....	73
2.5.2. Модели сигналов на основе комплексного ряда Фурье.....	79
2.5.3. Интеграл Фурье, свойства интеграла Фурье.....	81
2.5.4. z -преобразование дискретных последовательностей.....	85
2.6. Список вопросов для самопроверки к гл. 2.....	89
2.7. Список задач к гл. 2.....	91

Глава 3. Оценивание параметров локальных и сплайновых моделей 93

3.1. Оценивание параметров аппроксимационных локальных моделей.....	93
3.1.1. Оценивание параметров аппроксимационных локальных кусочно-линейных моделей.....	93
3.1.2. Оценивание параметров аппроксимационных локальных кусочно-синусоидальных моделей.....	98
3.1.3. Оценивание параметров аппроксимационных локальных кусочно-синусоидальных моделей с линейной частотной модуляцией.....	105
3.1.4. Оценивание параметров аппроксимационных локальных кусочно-синусоидальных моделей с линейными аддитивными трендовыми функциями.....	110



3.1.5. Оценивание параметров аппроксимационных локальных полигармонических моделей.....	115
3.2. Оценивание параметров аппроксимационных сплайновых моделей.....	124
3.2.1. Оценивание параметров аппроксимационных сплайновых моделей общего вида.....	124
3.2.2. Построение аппроксимационных сплайновых моделей на основе дискретных полиномов второго порядка.....	130
3.3. Список вопросов для самопроверки к гл. 3.....	134
Глава 4. Предварительная обработка сигналов.....	136
4.1. Оценивание статистических характеристик для стационарных и нестационарных сигналов.....	136
4.1.1. Определение статистических характеристик сигналов.....	136
4.1.2. Оценивание статистических характеристик сигналов на множестве реализаций.....	140
4.1.3. Стационарные сигналы, оценивание статистических характеристик для стационарных сигналов.....	142
4.1.4. Нестационарные сигналы, оценивание статистических характеристик для нестационарных сигналов.....	148
4.2. Оценивание и устранение трендов для нестационарных сигналов.....	149
4.2.1. Определение трендовых функций для нестационарных сигналов.....	149
4.2.2. Алгоритмы локального оценивания трендовых функций, алгоритмы устранения трендовых функций.....	150
4.3. Фильтрация аномальных значений в наблюдениях сигналов.....	156
4.3.1. Определение аномальных наблюдений сигналов.....	156
4.3.2. Пороговые алгоритмы.....	159
4.3.3. Медианные фильтры.....	160

4.4. Дискретизация непрерывных сигналов. Теорема Котельникова.....	163
4.4.1. Дискретизация во времени и задача восстановления непрерывных сигналов.....	163
4.4.2. Появление «кажущихся» частот.....	164
4.4.3. Теорема Котельникова.....	166
4.4.4. Противомаскировочные фильтры.....	168
4.5. Список вопросов для самопроверки к гл. 4.....	169
Глава 5. Элементы спектрального анализа дискретных сигналов.....	171
5.1. Дискретное преобразование Фурье.....	171
5.1.1. Полигармонические модели и спектральный анализ сигналов.....	171
5.1.2. Дискретное преобразование Фурье для действительных сигналов.....	172
5.1.3. Дискретное преобразование Фурье для комплексных сигналов.....	175
5.2. Свойства дискретного преобразования Фурье.....	180
5.2.1. ДПФ для комплексной экспоненциальной функции.....	180
5.2.2. Элементарные свойства ДПФ.....	185
5.2.3. Разрешающая способность ДПФ.....	189
5.3. Функция спектральной плотности мощности сигналов.....	192
5.3.1. Теорема Парсеваля.....	192
5.3.2. Определение функции спектральной плотности мощности сигналов.....	194
5.3.3. Функции временных окон.....	196
5.3.4. Технологические этапы оценивания функции СПМ сигналов.....	205
5.4. Функция взаимной спектральной плотности мощности сигналов.....	208
5.4.1. Определение функции взаимной спектральной плотности мощности сигналов.....	208
5.4.2. Применение функции ВСПМ в задачах оценивания разностей фаз для систем многочастотных сигналов.....	211

5.4.3. Применение функции ВСПМ для оценивания коэффициента когерентности сигналов.....	216
5.4.4. Применение функции ВСПМ для оценивания передаточных функций систем.....	220
5.5. Алгоритм быстрого преобразования Фурье.....	221
5.6. Список вопросов для самопроверки к гл. 5.....	226
5.7. Список задач к гл. 5.....	227
Глава 6. Дискретные свёртки.....	229
6.1. Определения дискретных свёрток.....	229
6.2. Вычисление прямых и обратных круговых свёрток.....	230
6.3. Вычисление аperiodических свёрток.....	234
6.4. Список вопросов для самопроверки к гл. 6.....	236
Глава 7. Цифровая фильтрация сигналов.....	237
7.1. Разностные уравнения и импульсно-переходные функции цифровых фильтров.....	237
7.1.1. Разностные уравнения цифровых фильтров.....	237
7.1.2. Импульсно-переходные функции ЦФ.....	240
7.2. Передаточные функции и условие устойчивости для ЦФ.....	243
7.2.1. Передаточные функции для ЦФ.....	243
7.2.2. Устойчивость ЦФ.....	251
7.3. Задачи синтеза ЦФ.....	254
7.3.1. Классификация фильтров по типу АЧХ.....	254
7.3.2. Постановки задач синтеза ЦФ.....	259
7.3.3. Метод билинейного z -преобразования.....	261
7.4. Синтез ЦФ Баттерворта.....	267
7.4.1. Аналоговый фильтр Баттерворта.....	267
7.4.2. Синтез низкочастотного ЦФ Баттерворта.....	270
7.4.3. Синтез высокочастотного, полосового пропускающего и заграждающего ЦФ Баттерворта.....	273
7.5. Синтез КИХ-фильтров.....	274
7.5.1. Синтез КИХ-фильтров на основе метода аппроксимации в частотной области.....	274
7.5.2. КИХ-фильтры с линейными ФЧХ.....	276

7.5.3. Синтез КИХ-фильтров методом оконных функций.....	277
7.5.4. Синтез КИХ-фильтров методом частотных выборок.....	284
7.5.5. Синтез КИХ-фильтров по методу аппроксимации во временной области.....	285
7.6. Список вопросов для самопроверки к гл. 7.....	289
7.7. Список задач к гл. 7.....	289

Глава 8. Примеры задач ЦОС для геофизики и экспериментальной механики.....	291
8.1. Постановки задач ЦОС для предметной области геофизики и экспериментальной механики (Приложение № 1).....	291
8.1.1. Задача оценивания глубины залегания пласта и скорости сейсмических волн.....	291
8.1.2. Задача оценивания частот гармонических составляющих для приливно-отливных колебаний уровня океана.....	294
8.1.3. Задача фильтрации шумов в наблюдениях геомагнитного поля.....	297
8.1.4. Задача оценивания частоты пульсаций в наблюдениях геомагнитного поля.....	300
8.1.5. Задача оценивания периода солнечной активности на основе временного ряда чисел Вольфа.....	302
8.1.6. Задача определения спектральных характеристик и коэффициентов когерентности сейсмических сигналов.....	303
8.1.7. Задача оценивания параметров движения монохроматического источника звука.....	306
8.1.8. Задача обнаружения дефектов — сколов в подшипниках качения.....	308
8.1.9. Задача фильтрации сигналов акустической эмиссии для системы предупреждения разрушений металлических конструкций.....	310

8.1.10. Задача оценивания разностей фаз многочастотных сигналов виброускорений для исследовательского балансировочного стенда.....	313
8.1.11. Задача оценивания передаточных функций на основе сигналов виброиспытаний систем.....	315
8.2. Решения примеров задач ЦОС для предметных областей геофизики и экспериментальной механики (Приложение № 2).....	317
8.2.1. Оценивание глубины залегания пласта и скорости сейсмических волн.....	317
8.2.2. Оценивание частот гармонических составляющих приливоно-отливных колебаний уровня океана.....	319
8.2.3. Фильтрация высокочастотных шумов в наблюдениях геомагнитного поля.....	321
8.2.4. Оценивание частоты пульсаций в наблюдениях геомагнитного поля.....	323
8.2.5. Оценивание периода солнечной активности на основе временного ряда чисел Вольфа.....	325
8.2.6. Определение спектральных характеристик и коэффициентов когерентности сейсмических сигналов.....	330
8.2.7. Оценивание параметров движения монохроматического источника звука.....	332
8.2.8. Обнаружение дефектов — сколов в подшипниках качения.....	336
8.2.9. Фильтрация сигналов акустической эмиссии.....	338
8.2.10. Оценивание разностей фаз многочастотных сигналов виброускорений для исследовательского балансировочного стенда.....	340
8.2.11. Оценивание передаточных функций на основе виброиспытаний систем.....	344
Список литературы.....	346

Предисловие

Цифровая обработка сигналов (ЦОС, или DSP — digital signal processing) — техническая дисциплина, в которой рассматриваются вопросы решений вычислительных задач для больших массивов экспериментальных данных — дискретизованных сигналов. ЦОС объединяет множество методов и алгоритмов из широкого круга областей науки и техники. ЦОС является комплексом эффективных технологий, которые будут играть существенную роль в двадцать первом веке.

ЦОС в настоящее время интенсивно развивается по направлениям создания новых классов задач, разработки математического и программного обеспечения, конструирования систем специализированной вычислительной техники и периферийных устройств. Техника ЦОС сейчас вытесняет системы аналоговой электроники.

ЦОС имеет очень широкие приложения. Методы и системы ЦОС используются во многих фундаментальных и прикладных областях. Революционные изменения, обусловленные ЦОС, касаются многих приложений:

- техники обработки информации для физических экспериментов, экспериментальной механики, измерительной техники;
- энергетики, машино-, судо-, автомобилестроения, авиации и ракетной техники, атомной техники, нефтехимической и газовой промышленности, строительной механики, материаловедения;
- акустики, гидроакустики, геофизики, геологоразведки, сейсмологии;
- биомеханики, биологии, медицины, физиологии;
- цифровой радиотехники, техники цифровой связи и обработки звуковых сигналов, техники обработки цифровых изображений и цифрового телевидения, цифровой акустической, гидро-, радио- и лазерной локации.

На основе ЦОС решаются актуальные научно-технические проблемы, например по вибрационной диагностике машиностроительных конструкций и неразрушающему контролю сложных технических систем, по защите систем от механических вибраций и шума, по задачам томографического анализа, анализу и обработке изображений, анализу нестационарных быстропротекающих физических процессов, исследованию и извлечению информации из сигналов со сложной и неопределенной природой и т. д. Области применения ЦОС постоянно расширяются.

Сегодня ЦОС относится к числу базовых знаний, которые необходимы учёным и инженерам всех отраслей, практически без исключения. Стимулом развития ЦОС является очевидное обстоятельство, которое состоит в том, что стоимость цифровой обработки сигналов меньше аналоговой и продолжает снижаться, а производительность вычислительных операций непрерывно возрастает. Немаловажно, что системы ЦОС отличаются высокой гибкостью и их можно дополнять новыми программами и перепрограммировать на выполнение различных операций без изменения оборудования.

Следует отметить неумывающееся из года в год большое количество зарубежных публикаций, связанных с цифровой обработкой сигналов. В США и ряде европейских стран можно насчитать издание более двух десятков объёмных научных журналов, специально посвященных вопросам ЦОС, выпускается множество книг по различным аспектам ЦОС, регулярно созывается большое количество международных конференций и семинаров по указанной проблематике. Необходимо отметить отечественный журнал «Цифровая обработка сигналов», который издается Российским научно-техническим обществом радиотехники, электроники и связи им. А. С. Попова.

Имеется много различных по размерам и успешных зарубежных фирм, занятых выпуском математического и программного обеспечения, специализированных вычислительных систем и измерительных средств для обеспечения задач ЦОС. Рынок, на котором

фигурируют продукты для ЦОС, обладает большой ёмкостью, имеет свои традиции и является вполне сложившимся.

Предлагаемый учебник написан на основе лекций, которые автор читал для студентов 4-го курса факультета «К» НИЯУ МИФИ в течение целого ряда лет. Его опыт преподавания этой технической дисциплины показал, что на начальном этапе обучения студентам бывает полезно ознакомиться с различными системами ЦОС и примерами конкретных и содержательных задач ЦОС. Целесообразно, по мнению автора, включить в состав курса какую-либо специальную математическую технологию, которая эффективно используется для ЦОС.

Настоящий учебник «Цифровая обработка сигналов с приложениями для геофизики и экспериментальной механики» включает три составляющие.

Первая составляющая базируется на учебном пособии — Гетманов В. Г. Цифровая обработка сигналов. М.: Изд-во НИЯУ МИФИ. 2010. 232 с. [17], которое было подвергнуто переработке и редактированию. В предлагаемом учебнике помещены традиционные сведения по цифровой обработке сигналов и изложены основные разделы этой технической дисциплины, относящиеся к построению моделей и оцениванию параметров сигналов, предварительной обработке сигналов, спектрально-корреляционного анализа и цифровой фильтрации сигналов.

Вторая составляющая реализует специальную математическую технологию и базируется на монографии — Гетманов В. Г. Цифровая обработка нестационарных колебательных сигналов на основе локальных и сплайновых моделей. М.: Изд-во НИЯУ МИФИ. 2011. 298 с. [18]. Данная технология была сформирована автором на основе его работ по экспериментальной механике в Институте машиноведения РАН и его докторской диссертации 1992 года. В предлагаемом учебнике из данной монографии помещены сведения, касающиеся вопросов построения аппроксимационных локальных и сплайновых моделей, которые ориентированы на решения задач оценивания параметров сложных нестационарных сигналов.

Третья составляющая, выделенная в отдельную главу 8, представляет собой описания постановок конкретных задач ЦОС для предметных областей геофизики и экспериментальной механики и их решений, которые осуществлены на основе материалов предлагаемого учебника. Также имеется по тексту много примеров решений модельных задач ЦОС. Благодаря третьей составляющей настоящий учебник характеризуется существенной практической направленностью. Необходимо подчеркнуть, что решения предложенных задач реализованы в единой методологической схеме, состоящей из: 1) описания наблюдений сигналов, 2) формирования модели для наблюдений, 3) формирования функционала, 4) решения соответствующей задачи оптимизации — получения решения задачи, 5) обсуждения результатов.

Учебник предназначен для студентов-бакалавров и магистрантов, обучающихся по направлениям и специальностям 01.05.01 — «Прикладная математика и информатика», 23.04.01 — «Прикладная математика», и студентов, специализирующихся по геофизике и экспериментальной механике, а также может быть использован студентами, которые заняты подготовкой в области задач обработки результатов физических экспериментов и проектирования информационно-управляющих систем. Материалы учебника снабжены большим количеством вопросов и задач для самопроверки, ориентированных на углубленное изучение дисциплины «Цифровая обработка сигналов с приложениями для геофизики и экспериментальной механики» и применение в практических занятиях, курсовом и дипломном проектировании. Данный учебник будет полезным для специалистов, занимающихся системами обработки экспериментальной информации в широком спектре приложений.

Для успешного освоения материалов предлагаемого учебника обучающимся необходимо владеть курсами математического анализа, теории функций комплексного переменного, элементами теории вероятностей, методами оптимизации и основами теории управления.

Первая глава пособия является вводной и в ней помещены материалы, связанные со структурами ЦОС и системами сбора данных. Во второй главе приведены необходимые математические сведения, касающиеся характеристик сигналов, параметров и моделей сигналов, задачи оценивания параметров сигналов. В третьей главе описываются построения локальных и сплайновых моделей. В четвертой главе собраны материалы, объединённые общим названием «Предварительная обработка сигналов» и включающие задачи вычисления статистических характеристик сигналов, устранения трендов и аномальных наблюдений. В этой же главе приведены сведения по теореме Котельникова. Основу пятой главы составляет дискретное преобразование Фурье (ДПФ). Предложен вывод формул коэффициентов ДПФ, основанный на задаче оценивания параметров полигармонических моделей сигналов, рассмотрены свойства ДПФ. Приведены сведения относительно функции спектральной плотности мощности сигналов. В краткой форме содержится вывод алгоритма быстрого преобразования Фурье. Шестая глава представляет собой сжатое изложение вопросов вычисления дискретных свёрток и ковариационных функций. В седьмой главе вводятся основные понятия теории цифровой фильтрации, рассматриваются основные практические задачи синтеза БИХ и КИХ-фильтров. Восьмая глава содержит задачи ЦОС для предметных областей, обозначенных в названии учебника.

В пособии помещен список литературы, достаточно полно представляющий существующие публикации по ЦОС. Ознакомление хотя бы с некоторыми из них будет полезно для студентов, приступающих к изучению ЦОС. Книги [25, 45, 43, 30, 9, 59, 37] иностранных авторов являются классическими работами по ЦОС, однако они изданы давно и в настоящее время представляют собой настоящие раритеты; они часто цитируются и в них изложены базисные вопросы ЦОС. Другая часть приведённых источников по ЦОС [1, 51, 35, 36, 48, 52, 12, 13, 8, 56] издана относительно недавно и в них содержится много материалов, отражающих современную проблематику ЦОС. Как правило, эти книги изданы

малыми тиражами — в библиотеках вузов они, быть может, имеются, но в очень ограниченных количествах. В книгах [3, 50, 44, 5, 6, 55, 60] рассматриваются вопросы ЦОС, частично отраженные в учебнике с учётом особенностей содержания программ направлений 01.05.01, 23.04.01 в части задач анализа характеристик колебательных сигналов, задач построения моделей и оценивания параметров сигналов на основе оптимизации и элементов технологий обработки данных на ЭВМ. Книги [4, 31, 32, 34, 41, 53, 10], изданные достаточно давно, содержат материалы, дающие представления о рассматриваемой проблематике для предметных областей геофизики и экспериментальной механики. Остальные публикации будут упоминаться по тексту учебника.

Все расчёты и рисунки в учебнике были произведены с помощью программного комплекса Matlab 2015, предоставленного автору фирмой MathWork Inc (США), как участнику постоянно действующей MathWork Book Program, цель которой состоит в поддержке разработок Matlab — учебной и научной литературы.

Автор считает приятным долгом выразить благодарность зав. каф. № 17 МИФИ д.т.н., проф. Модяеву А. Д. за многолетнее сотрудничество, а также признательность к.т.н., доц. Мишулиной О. А. за сделанные ценные замечания и своим аспирантам Кузнецову П. А., Орлову С. Е., Фирсову А. А. за выполненные расчёты. Автор приносит благодарности уважаемым рецензентам акад. РАН Гвишиани А. Д. — научному руководителю Геофизического центра РАН, д.т.н., проф. Глазунову В. А. — директору Института машиноведения РАН и д.ф.-м.н., проф. Кудряшову Н. А. — зав. каф. «Прикладная математика» НИЯУ МИФИ за проявленное доброжелательное отношение. Отдельно автор благодарит Гетманову Е. А. за всегда оказываемую всестороннюю помощь и поддержку.

ГЛАВА I

ОБЩИЕ СВЕДЕНИЯ О СИСТЕМАХ И ЗАДАЧАХ ЦИФРОВОЙ ОБРАБОТКИ СИГНАЛОВ

I.1. Системы цифровой обработки сигналов, объекты управления и системы выработки управлений

1.1.1. Структурные схемы систем ЦОС

Здесь представляются две основные структурные схемы систем ЦОС и описываются их составляющие. Системы ЦОС подразделяются на разомкнутые и замкнутые.

Общий случай упрощённой структуры разомкнутой системы ЦОС с составляющими системами изображён на блок-схеме рис. 1.1.1.

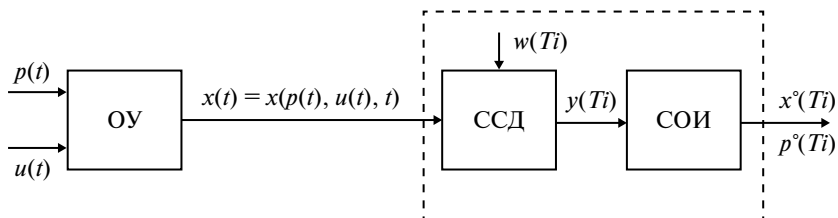


Рис. 1.1.1. Блок-схема структуры разомкнутой системы ЦОС с составляющими системами

Для разомкнутой системы ЦОС следует отметить три составляющие: 1) ОУ — объект управления; 2) ССД — систему сбора данных;

3) СОИ — систему обработки информации. На рис. 1.1.1 ОУ, ССД и СОИ изображены прямоугольниками; для каждой из составляющих стрелками показаны направления движения информации входных и выходных переменных.

Рассмотрим функции и главные особенности отмеченных составляющих.

ОУ — объект управления — реализует преобразование входных управляющих переменных и возмущений в выходные переменные. Входные управляющие переменные $u^T(t) = (u_1(t), \dots, u_m(t))$ для ОУ представляются векторами размерности m . Входные возмущения обозначаются векторной функцией $p^T(t) = (p_1(t), \dots, p_q(t))$ размерности q . Отличия управляющих переменных и входных возмущений здесь состоят в том, что управляющие переменные $u(t)$ считаются полностью известными функциями, входные возмущения $p(t)$ — это некоторые неизвестные функции, относительно которых могут быть только самые общие сведения. Например, указаны классы функций, к которым принадлежат входные возмущения. Векторы выходных переменных $x^T(t) = (x_1(t), \dots, x_n(t))$ размерности n определяют состояние ОУ; в ряде случаев, $x(t)$ — это фазовые координаты ОУ.

Преобразование входных управлений и возмущений в выходные переменные осуществляется в соответствии с уравнениями ОУ, которые могут быть подразделены на статические и динамические. В свою очередь, динамические ОУ подразделяются на ОУ с сосредоточенными параметрами, описываемые обыкновенными дифференциальными уравнениями, и ОУ с распределёнными параметрами, которые описываются дифференциальными уравнениями с частными производными. ОУ могут подразделяться на линейные и нелинейные. На рис. 1.1.1 обозначение $x(t) = f(p(t), u(t))$ относится к статическому ОУ.

ССД — система сбора данных — обеспечивает промежуточное накопление, хранение и предварительную цифровую обработку многоканальной информации от ОУ. На вход системы ССД поступает вектор переменных $x(t)$. Выходом ССД являются дискретные векторы наблюдений $y(Ti)$ фазовых координат, связанные

с переменными $x(Ti)$ и помеховыми возмущениями $w(Ti)$, которые обуславливают погрешности. Наблюдения с выхода ССД могут описываться следующей модельной зависимостью

$$y(Ti) = h(x(Ti), w(Ti)), i = 0, 1, 2, \dots$$

Вид модельной функции наблюдения $h(\cdot, \cdot)$ определяется конструкцией ССД. В простейшем случае может быть

$$y(Ti) = x(Ti) + w(Ti), i = 0, 1, 2, \dots$$

СОИ — система обработки информации — обеспечивает на основе наблюдений от ССД $y(Ti)$ решение задачи вычисления оценок выходных переменных ОУ $x^\circ(Ti)$ и оценок параметрических функций $p^\circ(Ti)$. Указанная задача является, фактически, центральной для ЦОС.

Общий случай структуры замкнутой системы ЦОС представлен на блок-схеме рис. 1.1.2. Замкнутая система ЦОС отличается от разомкнутой наличием составляющей СВУ — системы выработки и управлений.

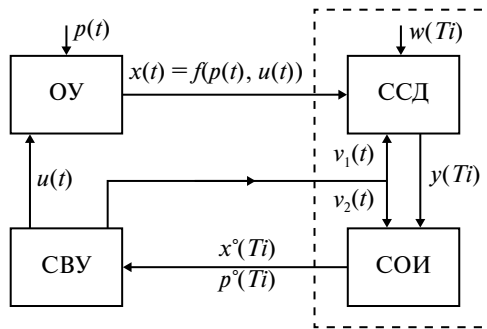


Рис. 1.1.2. Блок-схема общего случая структуры замкнутой системы ЦОС с составляющими системами

СВУ — осуществляет формирование необходимых управляющих воздействий $u(t)$ для ОУ и настроечных параметров $v_1(t)$, $v_2(t)$ для ССД и СОИ.

Составляющие ССД и СОИ, помещённые в пунктирные прямоугольники (рис. 1.1.1 и рис. 1.1.2) являют собой основу систем ЦОС.

Реализация ЦОС производится с учётом характеристик ОУ и требований к информации для СВУ.

1.1.2. Математические модели ОУ

1. Решение задач ЦОС, в ряде случаев, сопряжено с необходимостью построения для ОУ математических моделей, которые связывают функциональными зависимостями входные и выходные переменные. Как правило, для ЦОС представляет интерес рассмотрение дискретных моделей ОУ.

Для статических ОУ зависимости между входными и выходными переменными определяются модельными нелинейными функциями $f_1(\cdot, \cdot), \dots, f_n(\cdot, \cdot)$ известного вида

$$\begin{aligned} x_1(t) &= f_1(p_1(t), \dots, p_q(t), u_1(t), \dots, u_m(t)), \\ &\dots \\ x_n(t) &= f_n(p_1(t), \dots, p_q(t), u_1(t), \dots, u_m(t)). \end{aligned} \quad (1.1.1)$$

Выражение (1.1.1) может быть записано в векторной форме

$$x(t) = f(p(t), u(t)). \quad (1.1.2)$$

При условии дифференцируемости функций из (1.1.1), (1.1.2) допускается линеаризация ОУ. Для этого задаются значения векторов p_0, u_0 , относительно которых производится линеаризация, вычисляются $x_0 = f(p_0, u_0)$, формируются векторы приращений $\Delta x(t) = x_0 - x(t)$, $\Delta p(t) = p_0 - p(t)$, $\Delta u(t) = u_0 - u(t)$. Линеаризованные формулы для статических ОУ (1.1.1) представляются в векторно-матричной форме

$$\Delta x(t) = B_1 \Delta p(t) + B_2 \Delta u(t),$$

где матрицы $B_1, (n, q)$ и $B_2, (n, m)$ состоят из производных

$$B_1 = \begin{vmatrix} \frac{\partial f_1(p_0, u_0)}{\partial p_1} & \dots & \frac{\partial f_1(p_0, u_0)}{\partial p_q} \\ \vdots & \ddots & \vdots \\ \frac{\partial f_n(p_0, u_0)}{\partial p_1} & \dots & \frac{\partial f_n(p_0, u_0)}{\partial p_q} \end{vmatrix} \quad B_2 = \begin{vmatrix} \frac{\partial f_1(p_0, u_0)}{\partial u_1} & \dots & \frac{\partial f_1(p_0, u_0)}{\partial u_m} \\ \vdots & \ddots & \vdots \\ \frac{\partial f_n(p_0, u_0)}{\partial u_1} & \dots & \frac{\partial f_n(p_0, u_0)}{\partial u_m} \end{vmatrix}.$$

Для ОУ при $p_0 = 0$, $u_0 = 0$ и $x_0 = 0$ статические зависимости упрощаются

$$x(t) = B_1 p(t) + B_2 u(t). \quad (1.1.3)$$

Нелинейные и линейные модели (1.1.2), (1.1.3) могут быть представлены в дискретной форме, $p(Ti)$, $u(Ti)$ и $x(Ti)$ — входные и выходные переменные

$$x(Ti) = f(p(Ti), u(Ti)), \quad x(Ti) = B_1 p(Ti) + B_2 u(Ti), \quad i = 0, 1, 2, \dots$$

2. Связь между векторами выходных переменных (фазовых координат) $x(t)$ и векторами возмущений и управляющих переменных $p(t)$, $u(t)$ для динамических ОУ определяется дифференциальными уравнениями.

Для динамических ОУ с сосредоточенными параметрами модельные обыкновенные дифференциальные уравнения представляются системой n -го порядка, где $f_1(\cdot, \cdot, \cdot), \dots, f_n(\cdot, \cdot, \cdot)$ — заданные функции

$$\begin{aligned} \dot{x}_1(t) &= f_1(x_1(t), \dots, x_n(t), p_1(t), \dots, p_q(t), u_1(t), \dots, u_m(t)), \\ &\quad \dots \\ \dot{x}_n(t) &= f_n(x_1(t), \dots, x_n(t), p_1(t), \dots, p_q(t), u_1(t), \dots, u_m(t)). \end{aligned} \quad (1.1.4)$$

Интегрирование для (1.1.4) начинается в момент времени t_0 из начального условия $x(t_0)$ и при заданных функциях $p(t)$, $u(t)$. Уравнения (1.1.4) могут быть заданы в векторной форме

$$\dot{x}(t) = f(x(t), p(t), u(t)).$$

Дифференциальные уравнения для линейных ОУ с переменными параметрами представляются векторно-матричным уравнением

$$\dot{x}(t) = A(t)x(t) + B(t)u(t), \quad (1.1.5)$$

где $A(t) = A(p(t))$, $B(t) = B(p(t))$. Для случая постоянных матриц формула (1.1.5) примет вид

$$\dot{x}(t) = Ax(t) + Bu(t). \quad (1.1.6)$$

Для (1.1.6) матрицы A , B имеют размерности (n, n) , (n, m) .

3. Модели дискретных ОУ устанавливают связи между дискретными входными и выходными переменными. Рассматриваются кусочно-постоянные управления $u(Ti)$ и фазовые координаты $x(Ti)$, $x(T(i+1))$ для моментов времени Ti , $T(i+1)$, $i = 0, 1, \dots$. Для указанных управлений и фазовых координат формируются уравнения линейных динамических ОУ (1.1.5), (1.1.6) в дискретной форме.

Формула Коши позволяет записать общее решение линейных дифференциальных уравнений (1.1.5), (1.1.6)

$$x(t) = \Phi(t)x_0 + \Phi(t) \int_{t_0}^t \Phi^{-1}(s)Bu(s)ds,$$

где $\Phi(t)$ — фундаментальная матрица, соответствующая однородной системе $\dot{\Phi}(t) = A(t)\Phi(t)$, причем $\Phi(t_0) = E$. Подстановкой можно проверить, что указанная выше формула действительно даёт решение; в самом деле,

$$\begin{aligned} \dot{x}(t) = A(t) \left[\Phi(t)x_0 + \Phi(t) \int_{t_0}^t \Phi^{-1}(s)B(s)u(s)ds \right] + \\ + \Phi(t)\Phi^{-1}(t)Bu(t) = A(t)x(t) + Bu(t). \end{aligned} \quad (1.1.7)$$

Кроме этого, данное решение удовлетворяет начальным условиям

$$x(t_0) = \Phi(t_0)x_0 = Ex_0 = x_0.$$

Далее рассмотрим случай постоянных матриц — ОУ (1.1.6), тогда $\Phi(t) = e^{At}$ и (1.1.7) представится следующим образом

$$x(t) = e^{At}x(t_0) + e^{At} \int_{t_0}^t e^{-As}Bu(s)ds. \quad (1.1.8)$$

Формула Коши позволяет от непрерывной системы (1.1.6) перейти к дискретной. Будем полагать, что задаются дискретные моменты времени Ti , $i = 0, 1, 2, \dots$; для интервала времени ($Ti \leq t \leq T(i+1)$) управление является кусочно-постоянным и принимающим значение $u(Ti)$, $x(Ti)$ принимается в качестве начального условия. Формула Коши позволяет вычислить $x(T(i+1))$:

$$x(T(i+1)) = e^{AT}x(Ti) + e^{AT} \int_{Ti}^{T(i+1)} e^{-As}Bu(Ti)ds. \quad (1.1.9)$$

Основываясь на (1.1.9), дискретные ОУ могут быть представлены матрично-векторными рекуррентными уравнениями

$$x(T(i+1)) = Fx(Ti) + Gu(Ti), \quad i = 0, 1, 2, \dots \quad (1.1.10)$$

Для (1.1.10) матрицы F , G имеют размерности (n, n) , (n, m) .

Рассмотрим пример ОУ первого порядка, представляющий собой апериодическое звено

$$\dot{x} + ax = u(t). \quad (1.1.11)$$

Фундаментальная матрица, в данном случае размерности $(1, 1)$, имеет вид $\Phi(t) = e^{-at}$; тогда соотношение (1.1.8) представится следующим образом

$$x(t) = e^{-at} x(Ti) + e^{at} \int_{Ti}^t e^{-a\tau} u(Ti) d\tau.$$

После подстановки $t = T(i+1)$ и интегрирования записывается выражение для уравнения дискретного ОУ, полученное на основе (1.1.9) и связывающее выход системы $x(T(i+1))$ с начальным условием $x(Ti)$ и кусочно-постоянным входным управлением $u(Ti)$

$$x(T(i+1)) = e^{-aT} x(Ti) + \frac{1}{a} (1 - e^{-aT}) u(Ti). \quad (1.1.12)$$

Для представления ОУ первого порядка (1.1.11) в дискретной форме (1.1.10) формируются матрицы F , G , которые с учётом (1.1.12) имеют вид

$$F = e^{-aT}, G = \frac{1}{a} (1 - e^{-aT}).$$

1.1.3. Общие соотношения для СВУ

В соответствии с блок-схемой рис. 1.1.2 в СВУ формируются необходимые управления $u(t)$ и настройки $v_1(t)$ и $v_2(t)$ на базе информации от СОИ-оценок фазовых координат $x^\circ(Ti)$ и оценок функций параметров $p^\circ(Ti)$. В основном, СВУ реализуется в двух вариантах.

В первом варианте СВУ представляется в виде некоторого регулятора, действие которого основывается на функциях известного вида: $u(t) = u(x^\circ(Ti), p^\circ(Ti))$, $v_1(t) = v_1(x^\circ(Ti), p^\circ(Ti))$, $v_2(t) = v_2(x^\circ(Ti),$

$p^\circ(Ti)$). В этом случае управление для ИУС, осуществляемое СВУ, является детерминированным.

Во втором варианте СВУ осуществляет выработку управлений $u(t)$, $v_1(t)$, $v_2(t)$ с использованием обобщенной оператор-машинной системы, реализующей процедуры принятия решений. Управление для ИУС, осуществляемое СВУ, в ряде случаев является случайным.

1.2. Системы сбора данных для цифровой обработки сигналов

1.2.1. Структурная схема ССД

Структура системы сбора данных (ССД) существенным образом определяет возможности эффективного проведения ЦОС. ССД включает в свой состав систему датчиков, усилителей, противомаскировочных фильтров, электронный коммутатор, аналого-цифровой преобразователь и устройство буферной памяти. На рис. 1.2.1 схематически изображается один из вариантов упрощенной структуры ССД вместе с перечисленными составляющими. Эта структура соответствует многоканальному случаю, при котором число информационных каналов совпадает с числом датчиков.

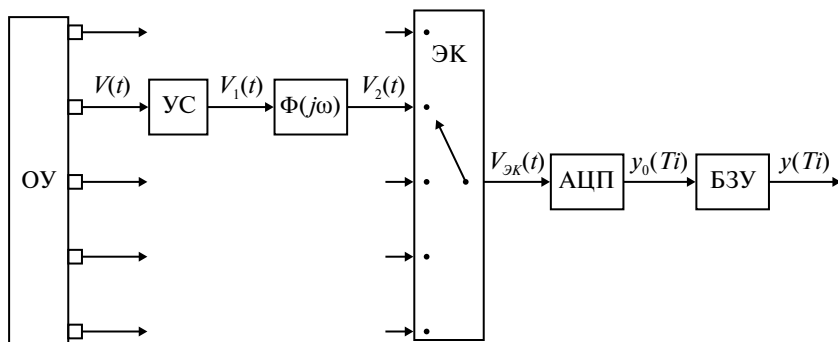


Рис. 1.2.1. Вариант устройства упрощенной структуры ССД с составляющими системами

Цель данного параграфа состоит в рассмотрении основ устройства, функционирования и параметров составляющих ССД.

1.2.2. Датчики ССД, передаточные функции, АЧХ и ФЧХ

1. Датчики ССД, являющиеся первичными информационными преобразователями, придают ОУ. На рис. 1.2.1 ОУ обозначается в виде удлинённого прямоугольника и показывается система датчиков в виде набора квадратов со стрелками. Назначение датчиков состоит в преобразовании выходных переменных ОУ $x(t)$ в электрические сигналы $V(t)$, в которых содержится информация об ОУ. Здесь положим, что выход $x(t)$ является входной переменной для датчика.

Каждому датчику ставится в соответствие функция преобразования, которая определённым образом связывает его входную переменную $x(t)$ и выходную переменную $V(t)$. Функции преобразования бывают двух видов. Для случая статических функций преобразования связь между входными и выходными величинами реализуется в виде нелинейных функциональных зависимостей. Для случая динамических функций преобразования связь между входными и выходными реализуется функциональными зависимостями, которые базируются на дифференциальных уравнениях.

Как правило, точный вид функций преобразования почти всегда оказывается неизвестным или достаточно сложным; поэтому в качестве функций преобразования могут выступать их модели, приближённо описывающие связи между входными и выходными переменными. Модели функций преобразования используются для решения задач ЦОС.

2. Статическим функциям преобразования, которые связывают входные $x(t)$ и выходные $V(t)$ переменные датчиков, в общем случае ставятся в соответствие модельные нелинейные функции известного вида

$$V(t) = V_n(x(t)). \quad (1.2.1)$$

Функции $V_{II}(\cdot)$ формируются на основе рассмотрения физики работы датчиков и учета особенностей их конструкций.

Для статических функций преобразования разработана целая система модельных статических характеристик. Приведём некоторые примеры статических характеристик, которые достаточно часто встречаются в практике ЦОС.

Линейная модельная функция $V_{II}(x(t)) = V_{II0} + K_{II}x(t)$ является простейшим примером статической характеристики; здесь параметры V_{II0} , K_{II} имеют вполне очевидный физический смысл.

Нелинейная модельная функция $V_{II}(x(t))$, изображённая на графике рис. 1.2.2, представляет собой пример статической характеристики с насыщением. Условие $0 \leq x(t) \leq x_{nc}$ соответствует рабочей области датчика, точка x_{nc} определяет границу области насыщения датчика. В нерабочей области насыщения видно, что большим изменениям входной переменной $x(t)$ соответствуют малые изменения выходной переменной $V(t)$.

Нелинейная модельная функция $V_{II}(x(t))$ (рис. 1.2.3) представляет собой пример статической характеристики с зоной нечувствительности. Диапазон $-x_n \leq x(t) \leq x_n$ определяет зону нечувствительности, где $V_{II}(x(t)) = 0$; условия $x(t) \leq -x_n$, $x(t) \geq x_n$ определяют рабочие области датчика, для которых $V_{II}(x(t)) = x(t)$.

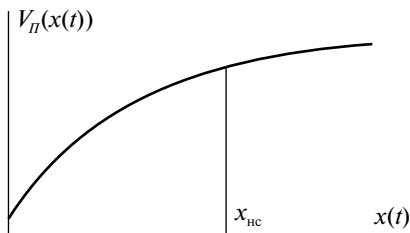


Рис. 1.2.2. Статическая характеристика с насыщением

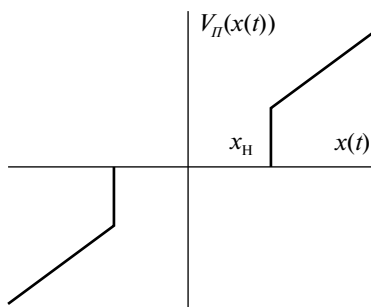


Рис. 1.2.3. Статическая характеристика с зоной нечувствительности

3. Функционирование многих типов датчиков в ряде случаев не описывается с достаточной степенью точности статическими

характеристиками. Благодаря наличию инерционных частей, трения и других особенностей конструкций датчиков между входной и выходной переменными могут иметь место зависимости более сложного вида, чем статические. Достаточно часто, когда входная переменная и выходная переменная являются функциями времени, следует учитывать динамику датчиков.

Динамические функции преобразования для датчиков устанавливают связи между входами $x(t)$ и выходами $V(t)$ в виде соотношений, основанных на модельных обыкновенных дифференциальных уравнениях, которые формируются с помощью рассмотрения устройств и физики работы датчиков.

В практике ЦОС и инженерных приложений динамические функции преобразования датчиков достаточно часто формируются на основе модельных линейных дифференциальных уравнений.

Апериодическим датчикам ставятся в соответствие динамические функции преобразования, основанные на модельных линейных дифференциальных уравнениях первого порядка

$$\dot{V}(t) + \frac{1}{T}V(t) = \frac{k_0}{T}x(t), \quad (1.2.2)$$

где T — постоянная времени, обуславливающая его инерционность; k_0 — коэффициент усиления.

Колебательным датчикам ставятся в соответствие динамические функции преобразования, основанные на модельных линейных дифференциальных уравнениях второго порядка

$$\ddot{V}(t) + 2\beta\omega_0\dot{V}(t) + \omega_0^2V(t) = \omega_0^2k_0x(t). \quad (1.2.3)$$

Значения параметров β , ω_0^2 и k_0 определяют динамические свойства датчиков; для $\beta > 0$ $\beta^2 - \omega_0^2 < 0$ в (1.2.3) возникают затухающие колебания.

Линейные датчики с динамическими функциями преобразования описываются передаточными функциями, которые находятся на основе вычисления преобразований Лапласа $X(p)$, $V(p)$ для функций времени $x(t)$, $V(t)$

$$X(p) = \int_0^{\infty} x(\tau)e^{-p\tau} d\tau, \quad V(p) = \int_0^{\infty} V(\tau)e^{-p\tau} d\tau,$$

p — комплексный параметр. Передаточные функции $H(p)$ для линейных динамических датчиков определяют связь между входом и выходом при нулевых начальных условиях следующим образом:

$$V(p) = H(p)X(p).$$

Для датчиков с апериодическими и колебательными функциями преобразования (1.2.2), (1.2.3) передаточные функции записываются в виде полиномов от переменной p

$$H_1(p) = \frac{k_0}{Tp+1}, \quad H_2(p) = \frac{\omega_0^2 k_0}{p^2 + 2\beta p + \omega_0^2}.$$

Выражения $X(j\omega)$, $V(j\omega)$, где $p = j\omega$, представляют собой преобразования Фурье для функций времени $x(t)$, $V(t)$. Функция $H(j\omega)$ в этом случае определяет связь входов и выходов в частотной области

$$V(j\omega) = H(j\omega)X(j\omega).$$

Функция $H(j\omega)$ является комплексной функцией частоты, которую можно представить в экспоненциальном виде

$$H(j\omega) = |H(j\omega)|e^{j\varphi(\omega)},$$

где $|H(j\omega)|$ — амплитудно-частотная характеристика (АЧХ); $\varphi(\omega)$ — фазочастотная характеристика (ФЧХ) для линейных динамических датчиков. Функции АЧХ и ФЧХ позволяют определить амплитудные и фазовые искажения в зависимости от частоты для линейных динамических датчиков, когда эталонная входная переменная изменяется по гармоническому (в данном случае по косинусоидальному) закону $x(t) = X \cos \omega t$, для которого заданы X — амплитуда; ω — частота. Общеизвестно, что выходная переменная $V(t)$ для линейного динамического датчика в установившемся режиме в этом случае также будет изменяться по косинусоидальному закону $V(t) = V \cos(\omega t + \varphi)$, где V — амплитуда выходной переменной; φ — фазовый сдвиг между косинусоидальной входной и выходной переменной.

С помощью функций АЧХ и ФЧХ $|H(j\omega)|$ и $\varphi(\omega)$ можно оценивать амплитудные и фазовые искажения, вносимые динамическим датчиком. Для заданной частоты ω амплитудное и фазовой

искажение V/X и φ между выходной и входной переменными определяются известным образом:

$$\frac{V}{X} = |H(j\omega)|, \quad \varphi = \varphi(\omega).$$

4. Рассмотрим более детально конструкцию и характеристики одного из вариантов датчиков виброускорений. На рис. 1.2.4 представлен схематический чертёж конструкции пьезоэлектрического датчика виброускорений. Его действие основывается на использовании прямого пьезоэффекта — свойства некоторых материалов (пьезоэлектриков) генерировать электрический заряд под действием приложенной к ним механической силы. Инерционный элемент 3 прикреплён к верхней грани пьезоэлемента 2, а нижняя грань пьезоэлемента прикреплена к корпусу 1, пружина 4 воздействует на верхнюю поверхность инерционного элемента. При установке датчика на исследуемом объекте эта система воспринимает его вибрацию. Выходом пьезоэлектрического датчика является напряжение $V(t)$, снимаемое с пьезоэлемента.

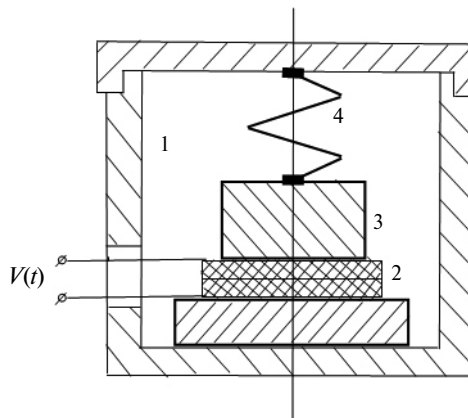


Рис. 1.2.4. Схематический чертёж конструкции пьезоакселерометрического датчика виброускорений

В простейшем случае работа пьезоакселерометра может быть описана на основе статической функции преобразования.

Генерирование пьезоэлементом электрического заряда $Q(t)$ производится в соответствии с соотношением $Q(t) = d_{пэ} F(t)$, где $d_{пэ}$ — константа пьезоэлемента, $F(t) = ma(t)$ — приложенная механическая сила, $a(t)$ — виброускорение, m — приведённая масса. Напряжение $V(t)$ с выхода пьезоакселерометра представляется формулой, где C — приведенная ёмкость

$$V(t) = Q(t)/C = d_{пэ} F(t)/C = \frac{d_{пэ} m}{C} a(t). \quad (1.2.4)$$

Выражение (1.2.4), с определёнными допущениями, может быть принято в качестве модельной статической функции преобразования пьезоэлектрического датчика.

Если произвести учёт упругих свойств пружины и наличия возможного демпфирования, то работа пьезоакселерометра может быть описана на основе линейных дифференциальных уравнений второго порядка, которые будут представлять собой модельную динамическую функцию преобразования.

Упрощённая схема механической модели этого датчика приводится на рис. 1.2.5. Дифференциальное уравнение для смещения $x(t)$ инерционного элемента под действием комплексной гармонической силы $F(t) = Fe^{j\omega t}$ имеет вид

$$m\ddot{x} + c\dot{x} + kx = Fe^{j\omega t},$$

где m , c , k определяют параметры массы, коэффициент демпфирования и коэффициент упругости. От данного уравнения можно перейти к следующему дифференциальному уравнению

$$\ddot{x} + 2\xi\omega_0\dot{x} + \omega_0^2 x = \omega_0^2 \frac{F}{k} e^{j\omega t},$$

где $\omega_0^2 = k/m$, $\xi = c/2m\omega_0$. Положим, что установившееся решение этого дифференциального уравнения представляется известной формулой $x(t) = Xe^{j\omega t}$, где X — комплексная амплитуда. После подстановки $x = Xe^{j\omega t}$ получим выражение для амплитуды

$$X = \frac{\omega_0^2}{\omega_0^2 - \omega^2 + j2\xi\omega\omega_0} \frac{F}{k} = \frac{1}{1 - \left(\frac{\omega}{\omega_0}\right)^2 + j2\xi\left(\frac{\omega}{\omega_0}\right)} \frac{F}{k}. \quad (1.2.5)$$

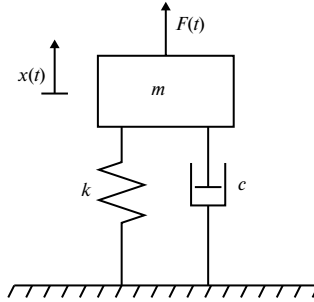


Рис. 1.2.5. Схема механической модели пьезоакселерометрического датчика виброускорений

С использованием (1.2.5) сформируем передаточную функцию $H_0(j\omega)$, связывающую в частотной области амплитуду X с амплитудой силы F

$$H_0(j\omega) = \frac{X}{F} = \frac{1}{1 - \left(\frac{\omega}{\omega_0}\right)^2 + j2\xi\left(\frac{\omega}{\omega_0}\right)} \frac{1}{k}. \quad (1.2.6)$$

Выделим в передаточной функции (1.2.6) действительную и мнимую часть

$$H_0(j\omega) = \frac{1 - \left(\frac{\omega}{\omega_0}\right)^2}{\left(1 - \left(\frac{\omega}{\omega_0}\right)^2\right)^2 + \left(\frac{2\xi\omega}{\omega_0}\right)^2} - \frac{j\left(\frac{2\xi\omega}{\omega_0}\right)}{\left(1 - \left(\frac{\omega}{\omega_0}\right)^2\right)^2 + \left(\frac{2\xi\omega}{\omega_0}\right)^2}.$$

На основе формул для действительной и мнимой частей представим выражения для АЧХ $|H_0(j\omega)|$ и ФЧХ $\varphi(\omega)$ рассматриваемого пьезоакселерометра

$$|H_0(j\omega)|^2 = \frac{1}{\left(1 - \left(\frac{\omega}{\omega_0}\right)^2\right)^2 + \left(\frac{2\xi\omega}{\omega_0}\right)^2}, \quad \varphi(\omega) = \arctg \frac{\left(\frac{2\xi\omega}{\omega_0}\right)}{1 - \left(\frac{\omega}{\omega_0}\right)^2}.$$

Для гармонического случая, когда амплитуды V_0 выходного напряжения, смещения X_0 и ускорения a_0 и силы F_0 связаны

соотношением $V_0 = k_0 X_0$, $a_0 = k_a F_0$, передаточная функция пьезоакселерометра $H(j\omega)$ для связи $a(j\omega)$, $V(j\omega)$ представляется следующим образом

$$H(j\omega) = k_d H_0(j\omega),$$

где $k_d = k_0/k_a$. На рис. 1.2.6а,б изображаются АЧХ и ФЧХ передаточной функции $H(j\omega)$ для $k_0 = 1$ и относительных частот $w = \omega/\omega_0$. Рабочий частотный диапазон $\bar{w}_1 \leq \omega \leq \bar{w}_2$ для таких датчиков соответствует почти плоскому участку АЧХ; при выборе рабочего диапазона

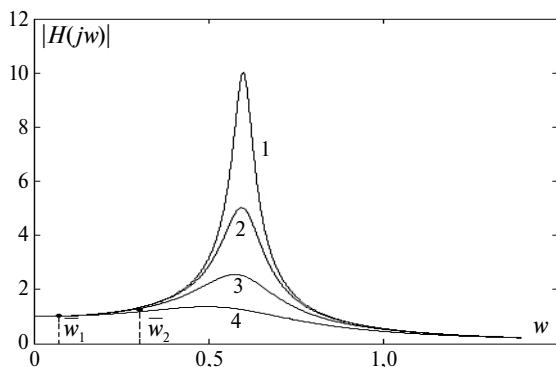


Рис. 1.2.6а. АЧХ передаточной функции пьезоакселерометрического датчика

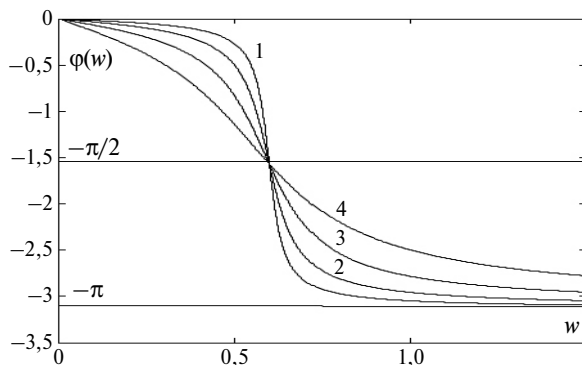


Рис. 1.2.6б. ФЧХ передаточной функции пьезоакселерометрического датчика

следует учитывать величину фазового запаздывания ФЧХ. АЧХ пьезоакселерометров может содержать области, примыкающие к резонансной частоте ω_p .

Перечисленные сведения по частотным характеристикам присущи почти всем видам датчиков, практически независимо от их физической природы. Здесь не конкретизируется возможный перечень типов датчиков, применяемых в системах ЦОС.

1.2.3. Усилители, противомаскировочные фильтры, электронные коммутаторы

1. Назначение усилителей (УС) для ССД рис. 1.2.1 состоит в обеспечении усиления электрических сигналов от датчиков. В основном, УС — это широкополосные усилители, которые можно считать безинерционными. Частотные характеристики УС подбираются таким образом, чтобы для усиливаемого сигнала в заданном частотном диапазоне фазовые искажения были незначительными. УС ставится в соответствие коэффициент усиления K_1 ; работа УС описывается соотношениями $K_1 V(t) = V_1(t)$, где $V(t)$, $V_1(t)$ — входные и выходные напряжения для УС. Коэффициент K_1 выбирается таким образом, чтобы для любого момента времени выполнялось неравенство $|V_1(t)| \leq \bar{V}_1$, чаще всего $\bar{V}_1 = 1$ В.

2. Назначение аналоговых низкочастотных противомаскировочных фильтров $\Phi(j\omega)$ для ССД рис. 1.2.1 с входными сигналами $V_1(t)$ состоит в формировании выходных сигналов $V_2(t)$, в которых устранены высокочастотные составляющие. Подобная аналоговая фильтрация необходима для согласования частоты последующей дискретизации и верхней частоты сигнала $V_2(t)$. Физическое содержание процесса противомаскировочной фильтрации будет прояснено в п. 4.4, в котором будут рассмотрены вопросы дискретизации сигналов.

Для противомаскировочного фильтра с передаточной функцией $H_{\text{пм}}(j\omega)$ примерная АЧХ имеет вид, изображённый на рис. 1.2.7, где параметр ω_c — частота среза фильтра, удовлетворяет условию $|H_{\text{пм}}(j\omega_c)|^2 = 1/2$. Как правило, для противомаскировочных

фильтров их АЧХ в точке среза ω_c должны иметь большую крутизну. Вследствие чего, в рабочей полосе частот $(0, \omega_c)$ коэффициент усиления фильтра должен быть примерно равен 1, в высокочастотной области (ω_c, ∞) коэффициент усиления фильтра близок к нулю

$$|H_{\text{ПМ}}(j\omega)|^2 = 1, \quad 0 \leq \omega \leq \omega_c; \quad |H_{\text{ПМ}}(j\omega)|^2 = 0, \quad \omega_c \leq \omega \leq \infty.$$

Частота среза ω_c аналогового фильтра обычно регулируется в зависимости от полосы входного сигнала — его частотных свойств и заданной частоты дискретизации. Видно, что линии с индексами 1 и 2 АЧХ на рис. 1.2.7 отличаются крутизной. Выход противомаскировочного фильтра $V_2(t)$ является информационным сигналом, который далее подвергается дискретизации.

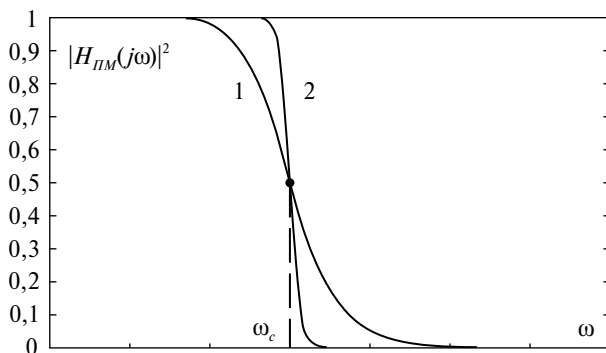


Рис. 1.2.7. АЧХ передаточной функции противомаскировочного низкочастотного фильтра

3. Назначение электронного коммутатора (ЭК) для ССД (рис. 1.2.1) состоит в реализации кратковременных подключений к устройству дискретизации (аналого-цифровому преобразователю — АЦП) информационных каналов с частотой $f_d = 1/T$, где T — задаваемый интервал временной дискретизации. На вход ЭК поступают аналоговые сигналы от противомаскировочных фильтров $V_{2i} = (t)$, $i = 1, \dots, n$, n — число информационных каналов. На единственном выходе ЭК формируется последовательность кусочно-постоянных сигналов $V_{\text{ЭК}} = V_{\text{ЭК}}(t)$, которая подаётся на АЦП. Пример временной диаграммы работы ЭК для трёх каналов, на которые

подаются напряжения $V_{21}(t)$, $V_{22}(t)$, $V_{23}(t)$, приведён на рис. 1.2.8. С временным шагом дискретизации T происходит запоминание на время Δt_k (время коммутации) соответствующего кусочно-постоянного напряжения, которое предназначено для подачи в АЦП. Для работы электронного коммутатора должно выполняться соотношение $n\Delta t_k \ll T$.

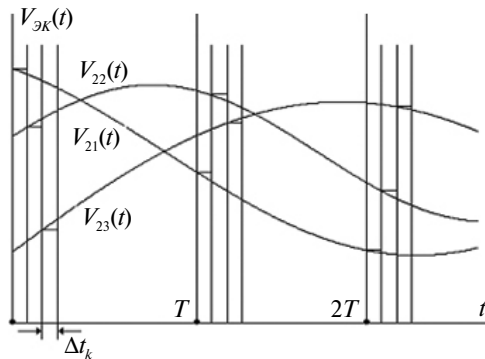


Рис. 1.2.8. Временная диаграмма работы электронного коммутатора для трёх входных каналов

Для некоторых задач ЦОС при многоканальном вводе высокочастотных сигналов необходимо учитывать фазовые сдвиги, которые вносятся ССД.

Следует отметить, что использование в ССД электронного коммутатора не является обязательным; его применение диктуется в ряде случаев требованием уменьшения аппаратных затрат для снижения числа микросхем АЦП или, например, для обеспечения идентичности дискретизации по различным каналам. Вполне возможно построение ССД без электронного коммутатора с использованием в каждом канале отдельных микросхем АЦП.

1.2.4. Аналого-цифровые преобразователи

Аналого-цифровые преобразователи (АЦП) осуществляют преобразование последовательности кусочно-постоянных напряжений от электронного коммутатора $V_{\text{ЭК}} = V_{\text{ЭК}}(t)$ в последовательность

цифровых кодов $y_0 = y_0(Ti)$. Следует отметить существенные параметры АЦП для формирования систем ЦОС: 1) $t_{\text{АЦП}}$ — время преобразования АЦП аналогового напряжения $V_2(t)$ в цифровой код; очевидно, должно выполняться неравенство $t_{\text{АЦП}} < \Delta t_k$; 2) L_A — число разрядов цифрового кода АЦП (не считая знака); 3) $\bar{V}_{\text{АЦП}}$ — диапазон АЦП по входному напряжению; этот параметр стандартизуется — чаще всего $\bar{V}_{\text{АЦП}} = 1 \text{ В}, 5 \text{ В}$.

Последовательность $y_0(Ti)$ с выхода АЦП является дискретизованной по времени и по уровню. Благодаря дискретизации по времени из непрерывного информационного сигнала $V_2(t)$ с шагом T формируется последовательность значений $V_2(Ti)$. Вследствие дискретности по уровню сигнал $V_2(Ti)$ преобразуется с помощью функции преобразования АЦП $F_{\text{АЦП}}$ в последовательность целых чисел $y_0(Ti)$

$$y_0(Ti) = F_{\text{АЦП}}(V_2(Ti), \bar{V}_{\text{АЦП}}, L).$$

На рис. 1.2.9 показан график рассматриваемой нелинейной функции преобразования $F_{\text{АЦП}}$ для $\bar{V}_{\text{АЦП}} = 5 \text{ В}, L_A = 4$.

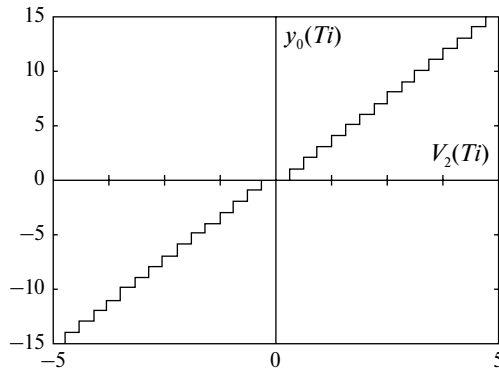


Рис. 1.2.9. График нелинейной функции аналого-цифрового преобразования $F_{\text{АЦП}}$

Дискретность по уровню вносит погрешности в информационный сигнал. Нетрудно подсчитать величину $\Delta V_{\text{АЦП}} = \bar{V}_{\text{АЦП}} / (2^{L_A} - 1)$, соответствующую цене одного разряда АЦП,

которая позволяет ориентировочно оценить величину погрешности от дискретизации по уровню.

При работе АЦП следует обеспечивать согласование (примерное равенство) максимального значения напряжения сигнала \bar{V}_2 и диапазона $\bar{V}_{\text{АЦП}}$. Рассмотрим необходимость такого согласования. С этой целью моделируется синусоидальный сигнал

$$V_2(Ti) = A \sin(2\pi f Ti), \quad i = 0, 1, \dots, N - 1,$$

где $T = 0,01$ с; $N = 1000$; $f = 0,1$ Гц и двумя амплитудами $A = A_1 = 4,32$, $A = A_2 = 0,65$. Для АЦП выбираются параметры $\bar{V}_{\text{АЦП}} = 5$ В, $L_A = 4$, для которых $\Delta V_{\text{АЦП}} = 0,33$ В. На рис. 1.2.10 располагаются графики дискретизованных по уровню модельных синусоидальных сигналов, кусочно-постоянная линия с индексом 1 соответствует $A_1 = 4,32$, линия с индексом 2 соответствует $A_2 = 0,65$.

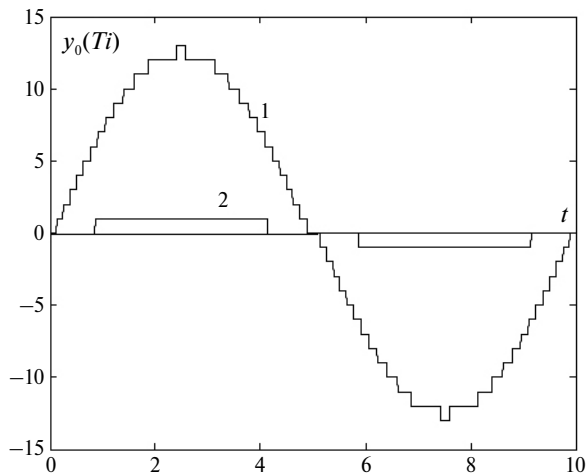


Рис. 1.2.10. Результаты дискретизации по уровню модельных синусоидальных сигналов

Из-за того, что во втором случае амплитуда синусоиды значительно превосходит величину $\bar{V}_{\text{АЦП}}$, преобразованный синусоидальный сигнал на выходе представляет собой двухуровневую последовательность.